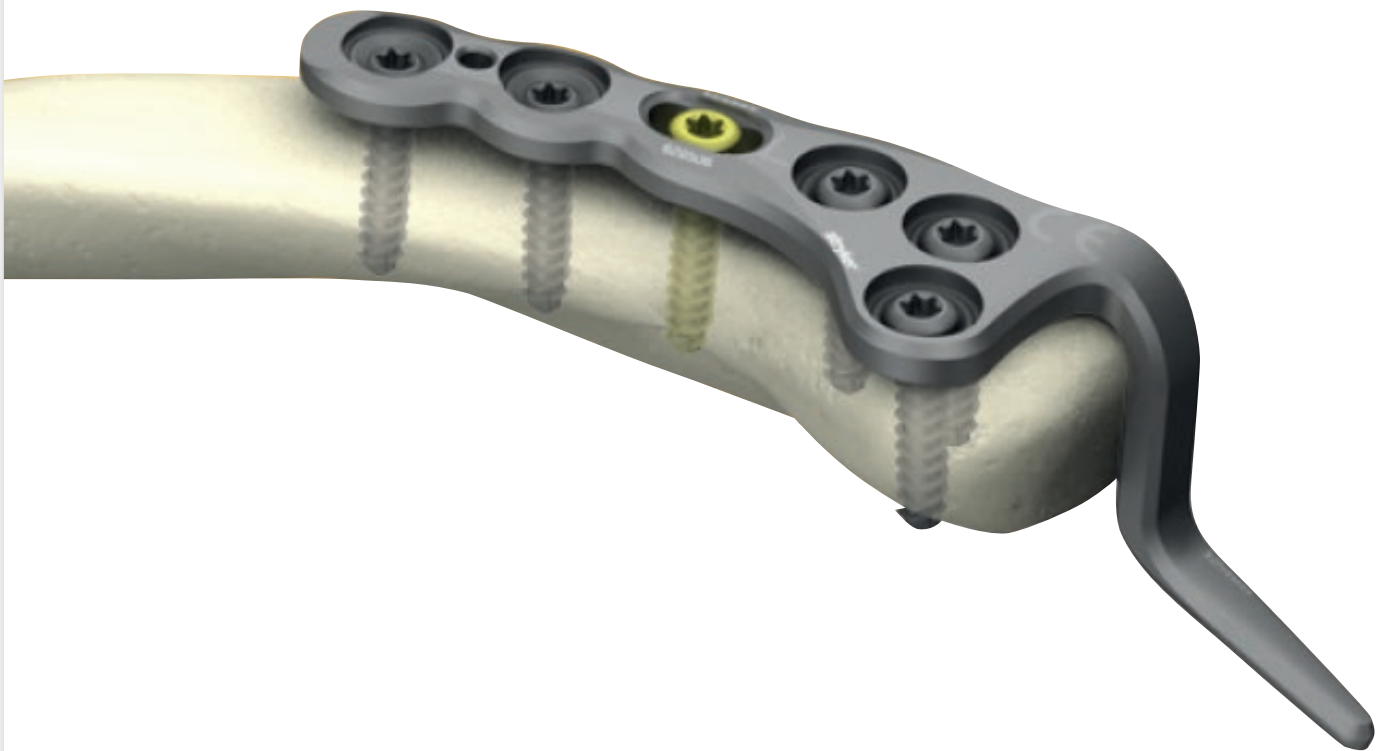


VariAx clavicle hook plate

バリアックスクラビクルフックプレート

- ▶ モルフォメトリックロックングプレート
- ▶ 患者に合わせたフック高
- ▶ ポリアクシャルロックング



バリアックスクラビクルフックプレート

緒言

バリアックスクラビクルフックプレートはバリアックスクラビクルロッキングプレートシステムの開発者でもある Emil Schemitsch 教授や Michael McKee 教授（ともにトロント大学）らと共同で開発した形態学的なデザインを用いたポリアクシャルロッキング機構を有する鎖骨遠位端骨折専用のプレートシステムです。

特長と利点

モルフォメトリックなプレート形状

15,000本以上の骨CT情報を保有するストライカー社 SOMA™ データベースを用いて、より患者適合性の高いモルフォメトリック(形態学的)プレートを開発しています。

データベースに備わっている解析ツールを用いる事により、異なる人種、性別や年齢の骨に対する最適なプレート形状や適合性を定量的に解析できます。

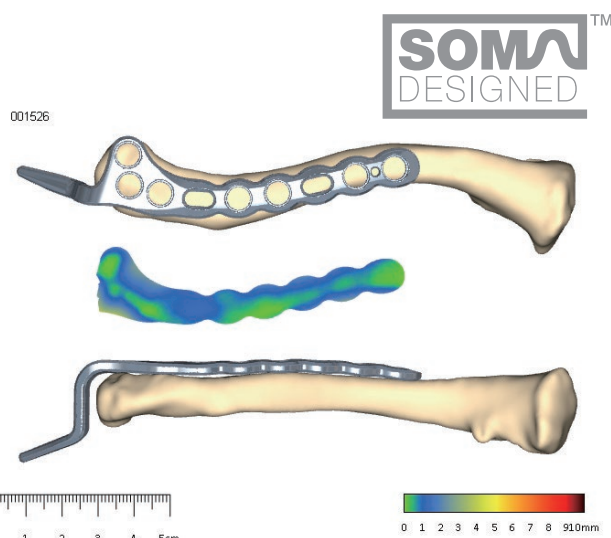
バリアックスクラビクルフックプレートも解析が行われ、高い適合性が認められています¹⁾。

特徴的なフック形状

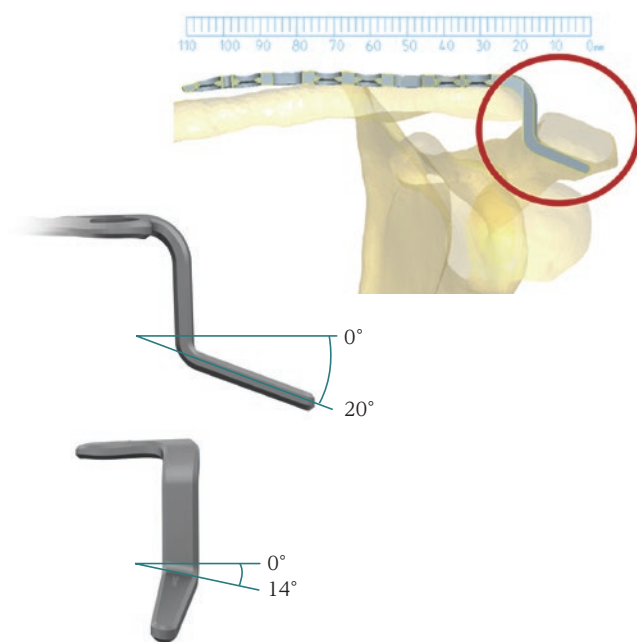
バリアックスクラビクルフックプレートは肩峰下へより低侵襲的に設置できるよう、鎖骨や肩峰の解剖学的形状を考慮したフック角度となっています。

これにより、軟部組織の損傷や骨への過剰な負荷が軽減できる効果が期待できます。

また、肩鎖関節に最適に適合するよう、12mm、16mm、20mm長のフック高から選択することができます。



表示されている色は骨に対する適合性を示しています。赤色に近づくほど骨に対する適合性が低く、緑色に近づくほど適合性が良いことを示しています。



1) VAX-WP-2, 11-2015
Achieving Anatomically Correct Design for a Clavicle Hook Plate:
Methodology and Results
Andreas Petersik1, Matthias Regling1, Rose Riemer2, Geert von Oldenburg1

VariAx clavicle hook plate

スマートロック ポリアクシャルロック機構

ロックングスクリューはヘッド下にねじ切りを有し、挿入時にはプレートホール内側の「リップ」に噛みこむことによってロックングされます。ロックングスクリューは垂直方向から最大振り角±15度範囲でのポリアクシャルロックングが可能です。これによって、必要な部分へのロックングスクリューの挿入が可能となりました。



ロックング／ノンロックングの自由な選択

全てのプレートの円形ホールには、必要に応じてロックング／ノンロックング／3.5mm／2.7mm スクリューのいずれの選択も可能です*。

* オーバル (楕円形) ホールでのロックングはできません。



3.5/2.7mm ロックングスクリュー
3.5/2.7mm ボーンスクリュー (ノンロックング)

■ インプラント

クラビクルフックプレート

カタログ番号		フック高 (mm)	全長 (mm)	規格 (穴数)
左	右			
628505S	628515S	12	68	5
628506S	628516S	12	79	6
628507S	628517S	12	90	7
628509S	628519S	12	111	9
628525S	628535S	16	68	5
628526S	628536S	16	79	6
628527S	628537S	16	90	7
628529S	628539S	16	111	9
628545S	628555S	20	68	5
628546S	628556S	20	79	6
628547S	628557S	20	90	7
628549S	628559S	20	111	9



3.5mm ロックングスクリュー*1

カタログ番号	全長 (mm)
614610S	10
614612S	12
614614S	14
614616S	16
614618S	18
614620S	20
614622S	22
614624S	24
614626S	26
614628S	28
614630S	30
614632S	32
614634S	34

3.5mm ボーンスクリュー*1

カタログ番号	全長 (mm)
614810S	10
614812S	12
614814S	14
614816S	16
614818S	18
614820S	20
614822S	22
614824S	24
614826S	26
614828S	28
614830S	30
614832S	32
614834S	34

2.7mm ロックングスクリュー*1

カタログ番号	全長 (mm)
614510S	10
614512S	12
614614S	14
614516S	16
614518S	18
614520S	20
614522S	22
614524S	24
614526S	26
614528S	28
614530S	30
614532S	32
614534S	34

2.7mm ボーンスクリュー*1

カタログ番号	全長 (mm)
614710S	10
614712S	12
614714S	14
614716S	16
614718S	18
614720S	20
614722S	22
614724S	24
614726S	26
614728S	28
614730S	30
614732S	32
614734S	34

■ 手術器具

ドリル先*2

カタログ番号	規格
703701S	2.0mm × 122mm
703702S	2.6mm × 122mm
703703S	2.7mm × 122mm オーバードリル用
703704S	3.5mm × 122mm オーバードリル用



医療機器承認番号 販売名
22800BZX00312000 バリアックス鎖骨フックプレート
* 1 22400BZX00227000 バリアックスエルボーシステム
* 2 22100BZX00488000 内固定用器具器械 (滅菌済)

Japan

この印刷物はstryker社の製品を掲載しています。全てのstryker社製品は、ご使用前にその添付文書・製品ラベル・取扱説明書をご参照ください。この印刷物に掲載されております仕様・形状は改良等の理由により、予告なしに変更されることがあります。stryker社製品についてご不明な点がありましたら、弊社までお問合せください。

Literature Number: IF1-71
YN/MI 3m 04/17

Copyright © 2017 Stryker
Printed in Japan

製造販売業者

日本stryker株式会社

112-0004 東京都文京区後楽2-6-1 飯田橋ファーストタワー
P 03 6894 0000

www.stryker.co.jp

医療従事者向けサイト: [Stryker medical professional site](http://Stryker.medical.professional.site)
www.stryker.co.jp/mp2/