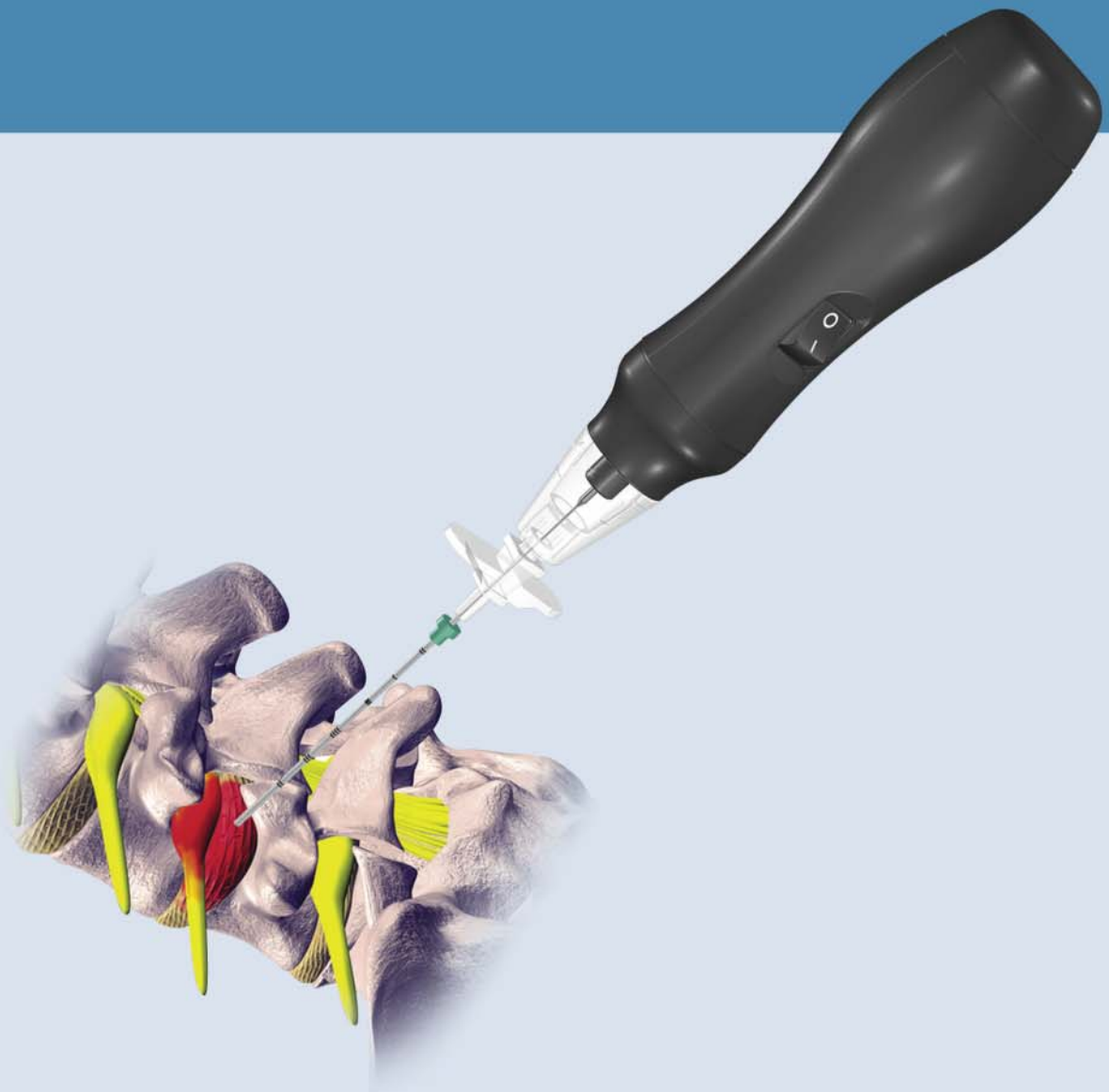


# DEKOMPRESSOR®

## Percutaneous Discectomy Probe

デコンプレッサー経皮的髄核摘出術用プローブ

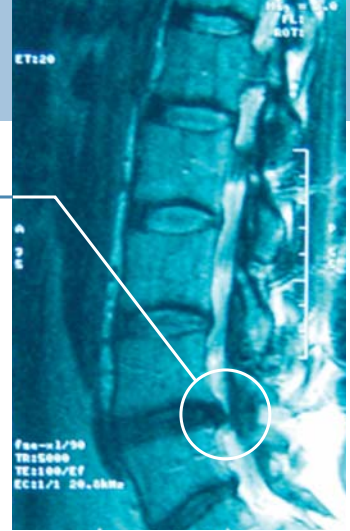
・滅菌済ディスプレイ製品



## 経皮的髄核摘出術用プローブ 経皮的髄核摘出術における先進治療

### 椎間板ヘルニアの経皮的治療

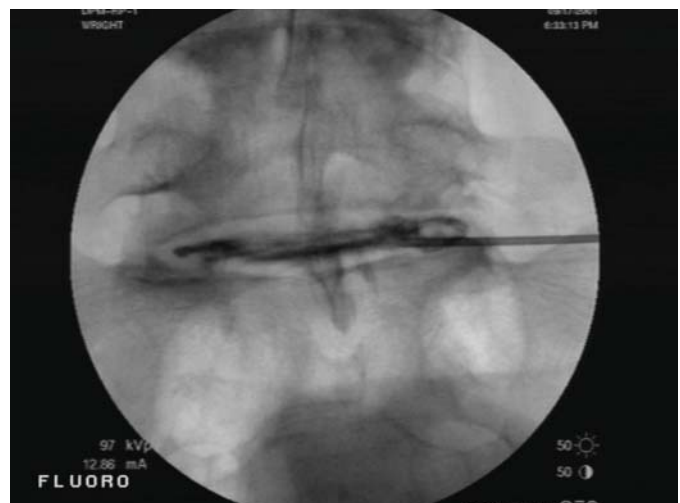
腰痛及び神経根症状を緩和する為に、一般的には観血的ヘルニア摘出術が行われています。低侵襲な経皮的髄核摘出術は、将来の治療において重要な役割を果たすことが期待されています。経皮の手技にて使用するDEKOMPRESSOR®は、1.5mmのカニューレを用い、透視下で効率的に椎間板髄核の摘出を行うことができます。



DEKOMPRESSOR®を使用することにより  
経皮的髄核摘出術において以下の効果がもたらされます。

#### 経皮の手技のメリット

- 神経周囲の癒痕と術後線維症の減少
- 手技上での合併症の軽減が予想される
  - 脊柱管への侵襲
  - 黄色靭帯の断裂
  - 椎弓切除
  - 椎間板線維輪の断裂
- 麻酔薬の低減
- 手術時間の短縮
- 回復時間の短縮
- 合併症と罹病率の減少
- 術後脊椎不安定性の減少

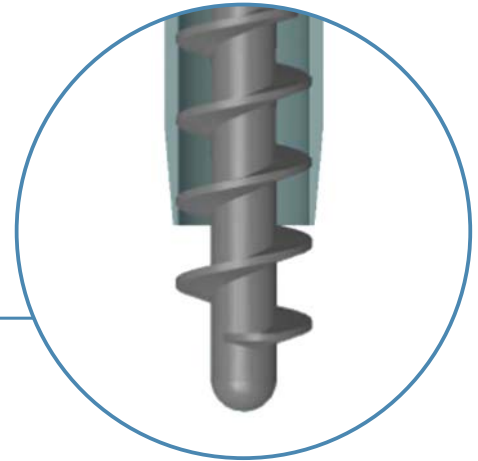
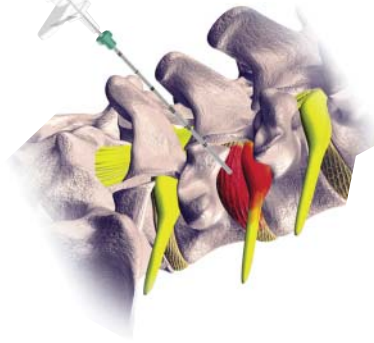


# An important advancement in Percutaneous Discectomy

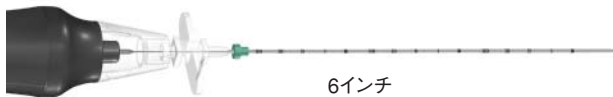


## 使用目的

DEKOMPRESSOR®は、経皮的髄核摘出術において髄核の吸引に使用されます。すべての使用上の注意に厳密に従ってください。



17G/1.5mmカニューレ



6インチ

## プローブチップ

DEKOMPRESSOR®は特許出願中のアルキメデス・ポンプの原理を利用して、突出型椎間板ヘルニアから効果的に髄核を摘出します。椎間板内圧とその周囲の減圧が得られることにより、疼痛緩和が期待できます。

## ■ DEKOMPRESSOR® カタログ番号一覧

### デコンプレッサー プローブキット (本体プローブ、カニューレ、スタイレット、クリーナー)

カタログ番号	名称	規格	オーダー単位
0407-250-000	デコンプレッサー プローブキット	長15.2cm 径1.5mm 形状直 先端鋭	1キット
0407-251-000		長15.2cm 径1.5mm 形状曲 先端鋭	1キット

### デコンプレッサー 専用カニューレ (カニューレ、スタイレット)

カタログ番号	名称	規格	オーダー単位
0407-253-000	デコンプレッサー カニューレ	長15.2cm 径1.5mm 形状直 先端鋭	5本/箱
0407-254-000		長15.2cm 径1.5mm 形状曲 先端鋭	5本/箱

医療機器承認番号

22000BZX01294000

販売名

デコンプレッサー

---

**Joint Replacements**

---

**Trauma, Extremities & Deformities**

---

**Craniomaxillofacial**

---

**Spine**

---

**Biologics**

---

**Surgical Products**

---

**Neuro & ENT**

---

**Interventional Pain**

---

**Navigation**

---

**Endoscopy**

---

**Communications**

---

**Imaging**

---

**Patient Handling Equipment**

---

**EMS Equipment**

## 日本ストライカー株式会社

112-0004 東京都文京区後楽2-6-1 tel: 03-6894-0000

[www.stryker.co.jp](http://www.stryker.co.jp)

・医療従事者向けサイト-Stryker Medical Professional Site

[www.stryker.co.jp/medical.html](http://www.stryker.co.jp/medical.html)

この印刷物はストライカーの製品を掲載しています。全てのストライカー製品は、ご使用前にその添付文書・製品ラベル・取扱説明書をご参照ください。この印刷物に掲載の仕様・形状は改良等の理由により、予告なしに変更されることがあります。ストライカー製品についてご不明な点がございましたら、弊社までお問合せください。

®マークの付いた製品名は、ストライカー・グループの登録商標です。

Literature Number: IT1-55  
TM/SG 3m 04/11

Copyright© 2011 Stryker  
Printed in Japan

製造販売業者  
日本ストライカー株式会社  
550-0002 大阪府大阪市西区江戸堀2-1-1